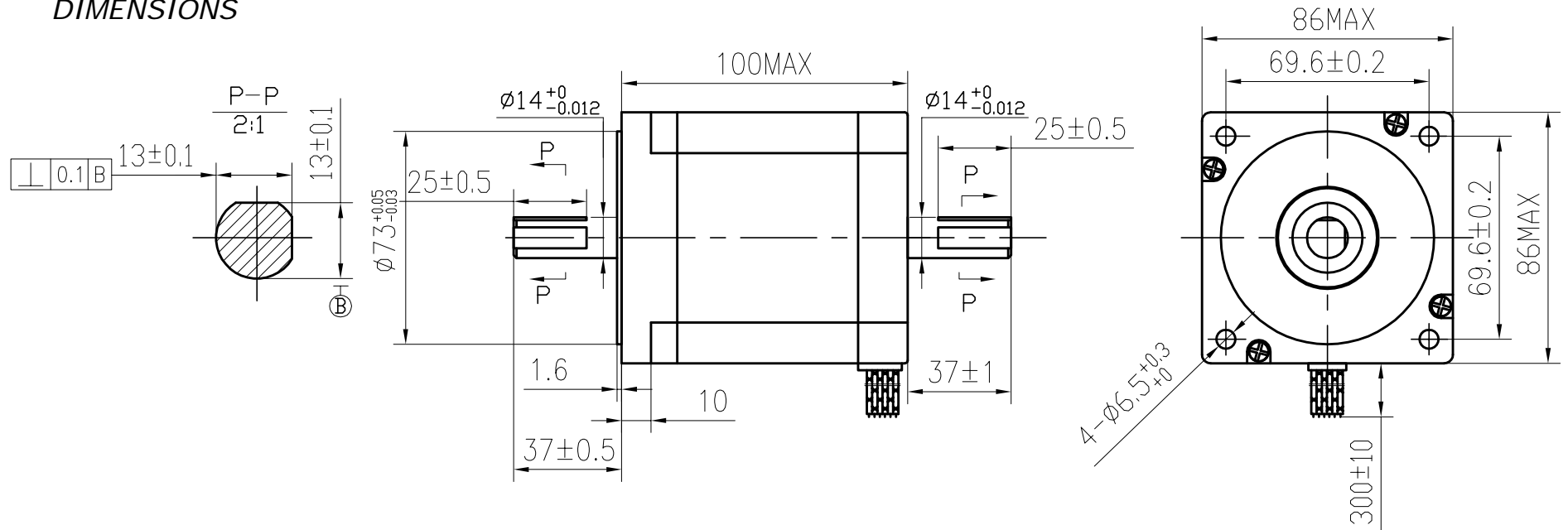
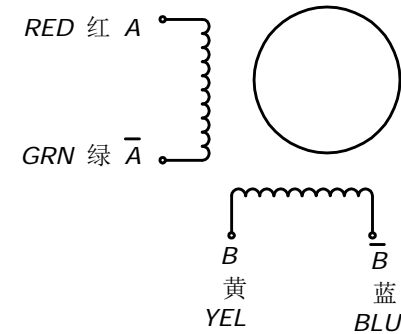


DIMENSIONS



SPECIFICATIONS unit=mm

PHASE	相数	2 PHASE	COMMENT
STEP ANGLE	步距角	$1.8 \pm 5\% \text{ } ^\circ / \text{STEP}$	
VOLTAGE	静电压	2.13V	
CURRENT	电流	5.6 A/PHASE	
RESISTANCE	电阻	$0.38 \pm 10\% \text{ } \Omega / \text{PHASE}$	
INDUCTANCE	电感	$4.1 \pm 20\% \text{ mH/PHASE}$	
HOLDING TORQUE	静转矩	680 N.cm Min	
DETENT TORQUE	定位转矩	9.5 N.cm Max	
INSULATION CLASS	绝缘等级	B	
LEAD STYLE	引出线规格	AWG18 UL1007	
ROTOR TORQUE	转动惯量	1700 g.cm^2	



旧底图号

底图总号

日期 签名

格式 (1)

				85BYGH450D-008B		WANTAI MOTOR	
更改 标记	更改单号	签名	日期	等级标记	重量	比例	
设计	ANDY	2013.10.16					
审核							
工艺							
标准化							
批准							
				技术规格书		1 共 张	
						www.wantmotor.com	

制图:

描图:

幅面: 3#